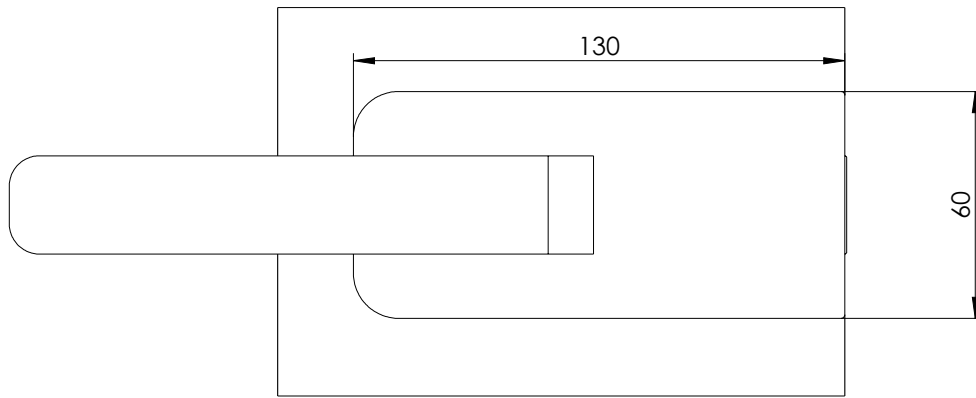
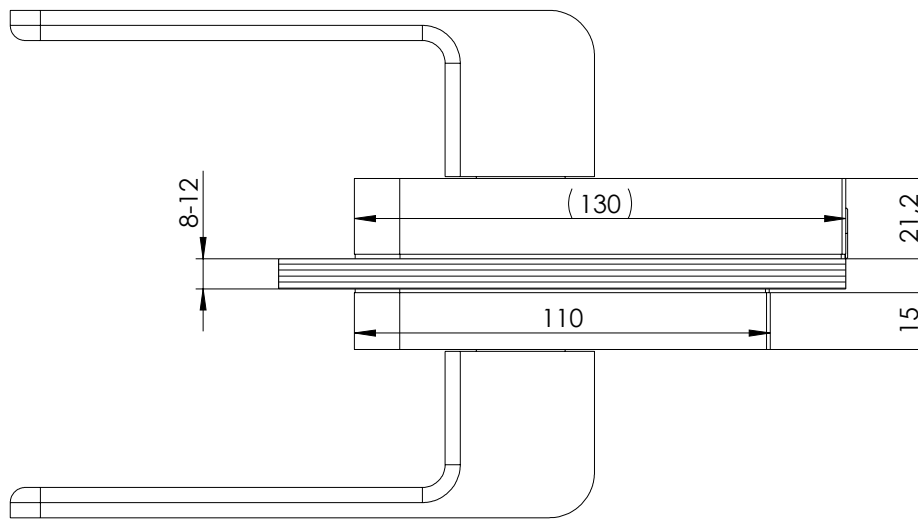


KLAMKA MAGNETYCZNA WALA
MAGNETIC HANDLE WALA

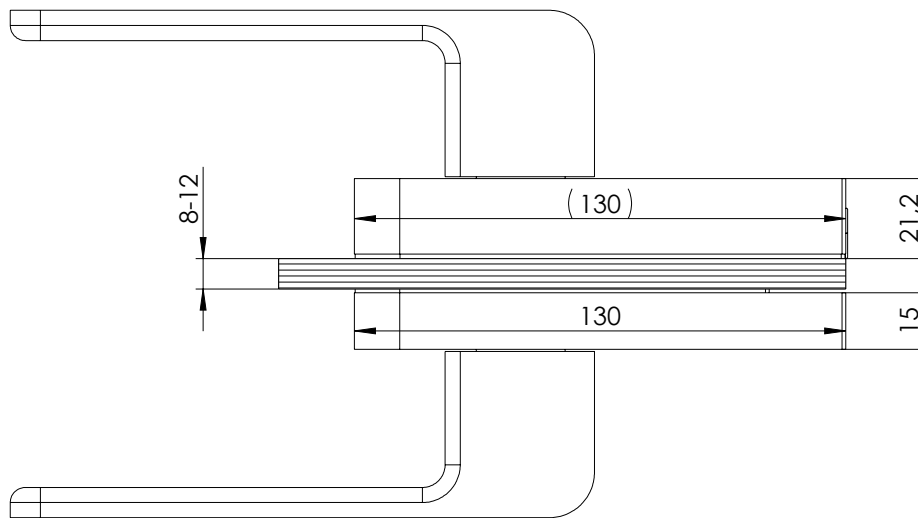




(..)SM10M1 POD ZACZEP ALU1,ALU2, TAF2 | (..)SM10M1 FOR DOOR FRAME LATCHES : ALU1,ALU2, TAF2

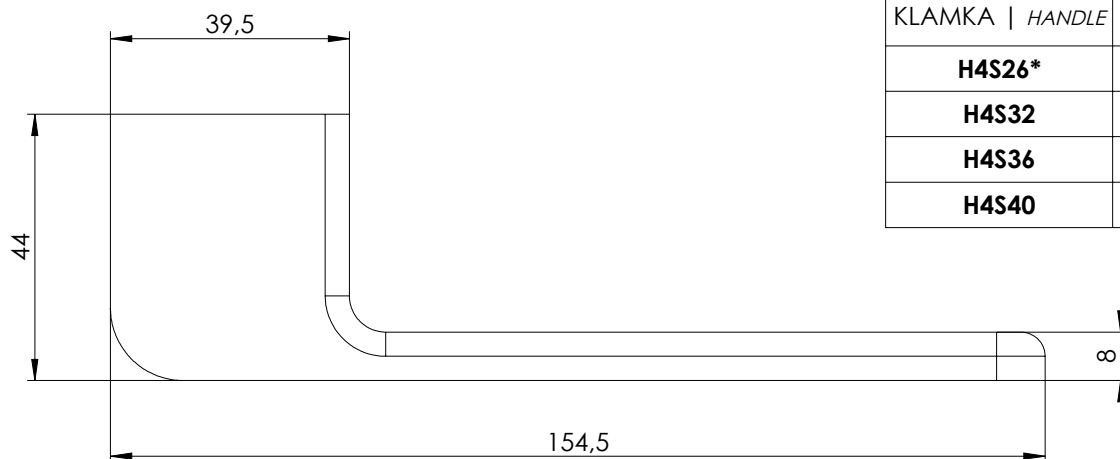


(..)SM10M2 POD ZACZEP TAF1 | (..)SM10M2 FOR DOOR FRAME LATCH TAF1



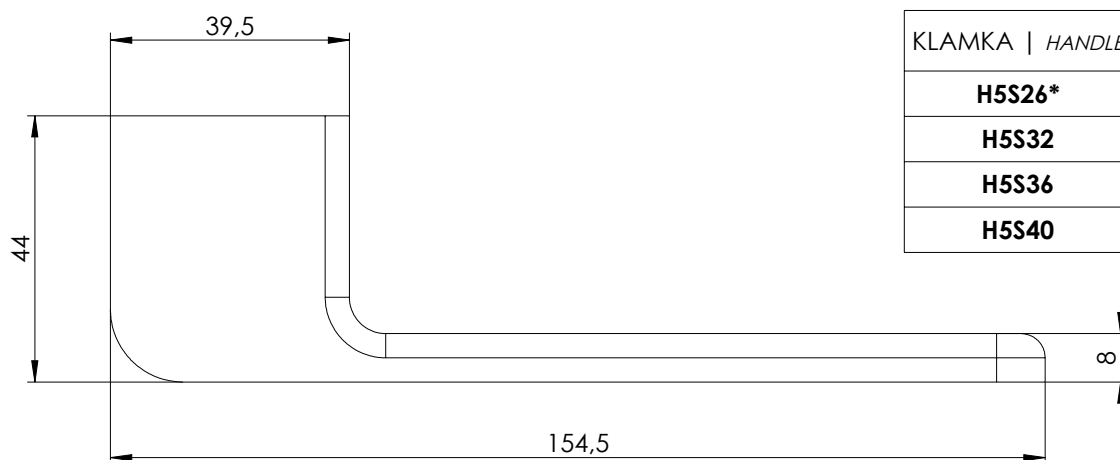
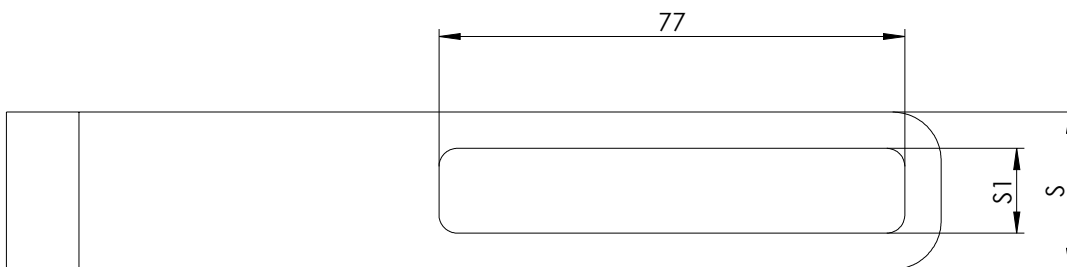
RODZAJE KLAMEK | HANDLES

KLAMKA H4S(..) | HANDLE H4S(..)



KLAMKA HANDLE	S [mm]
H4S26*	26
H4S32	32
H4S36	36
H4S40	40

KLAMKA H5S(..) | HANDLE H5S(..)



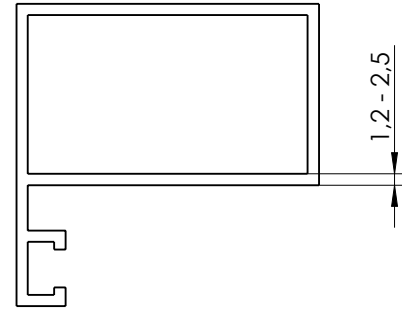
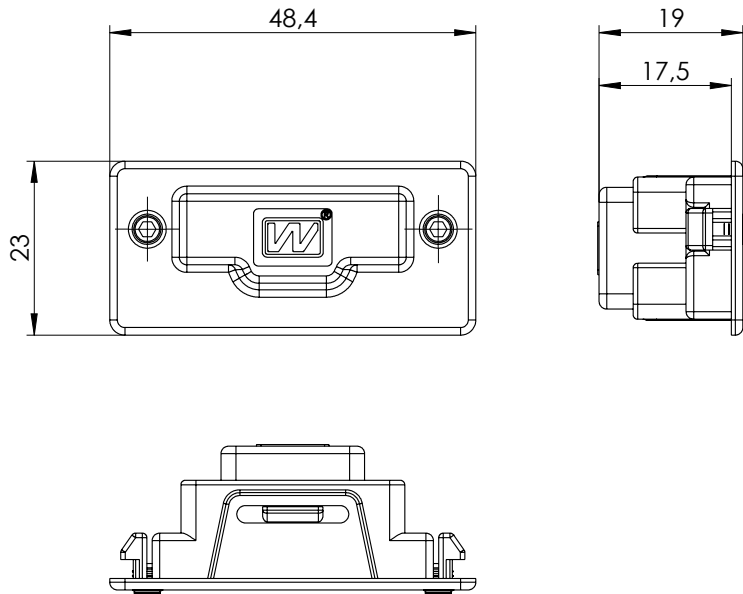
KLAMKA HANDLE	S [mm]	S1 [mm]
H5S26*	26	14
H5S32	32	20
H5S36	36	24
H5S40	40	28

*NIEDOSTĘPNA DLA KLAMEK Z BLOKADĄ B1
 *UNAVAILABLE FOR HANDLE WITH BLOCKADE B1

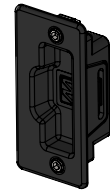


ZACZEP OŚCIEŻNICY | LATCH DOOR FRAME

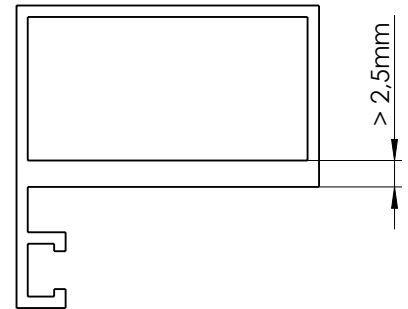
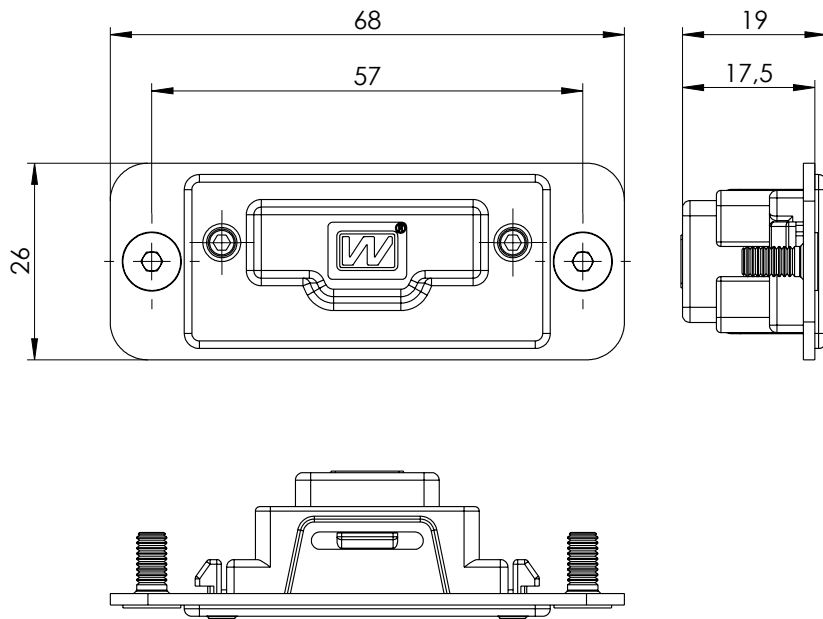
ZACZEP OŚCIEŻNICY ALU1 | DOOR FRAME LATCH ALU1



Szybki i łatwy montaż w profilu ościeżnicy o grubości ścianki między **1,2 a 2,5** mm.
*Quick and easy installation in the frame profile with a wall thickness between **1,2 and 2,5** mm.*

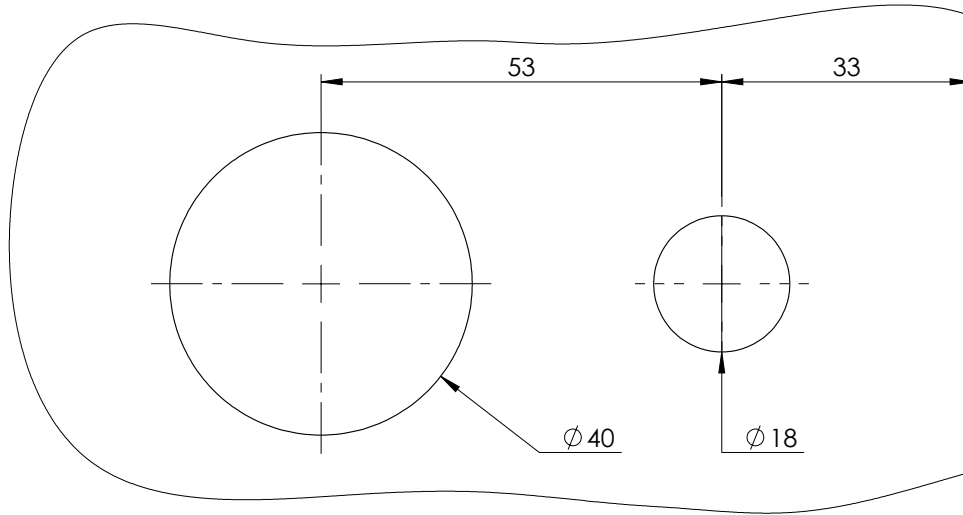


ZACZEP OŚCIEŻNICY ALU2 | DOOR FRAME LATCH ALU2

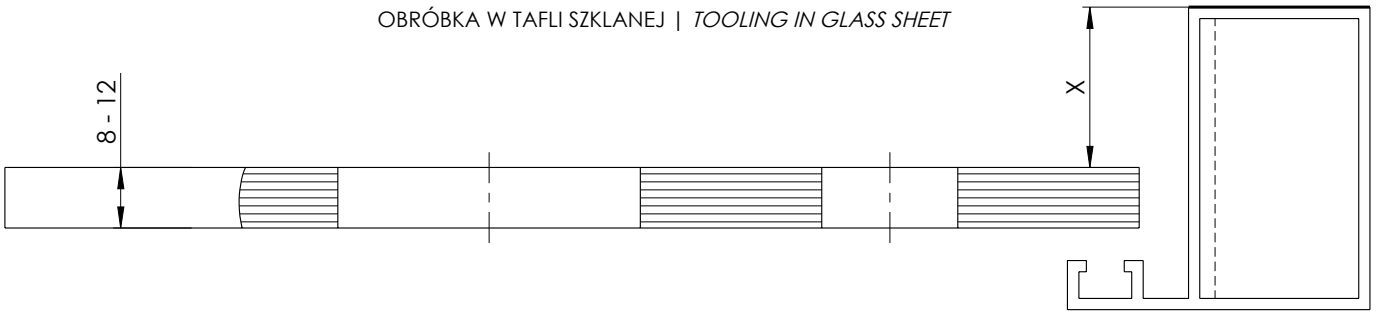


Montaż w profilu ościeżnicy o grubości ścianki ponad 2,5mm. Wymagane wykonanie dodatkowych otworów M4.
Installation in the frame profile with a thickness walls over 2,5mm. Necessary to perform additional M4 holes.

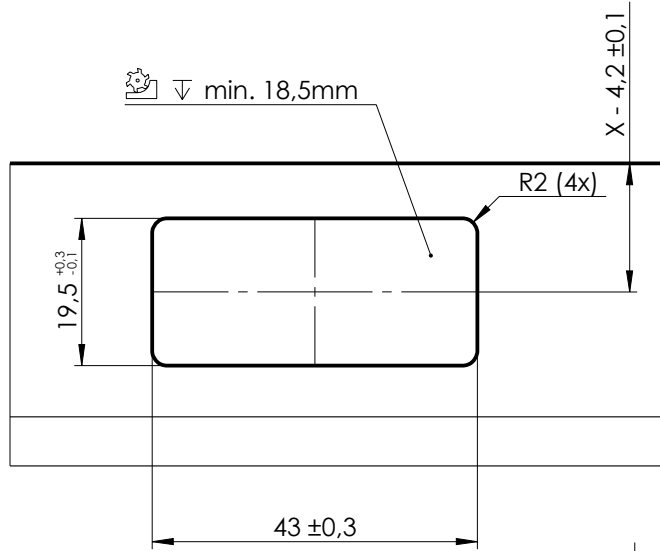
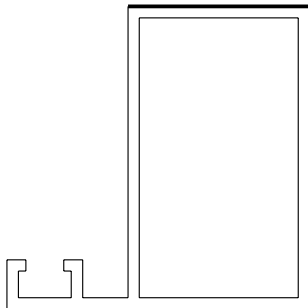




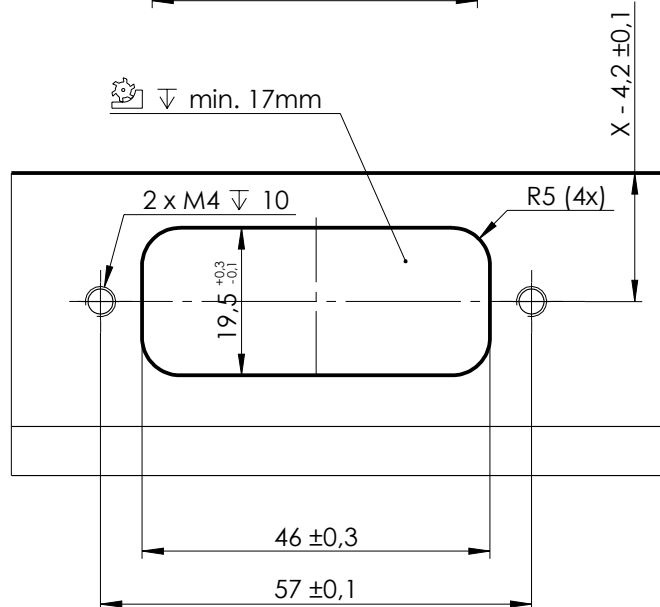
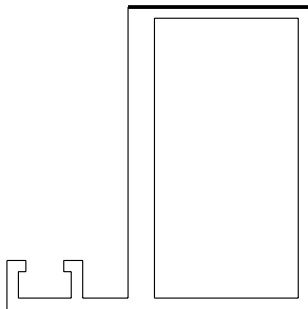
OBRÓBKA W TAFLI SZKLANEJ | TOOLING IN GLASS SHEET



OBRÓBKA POD ZACZEP ALU1 | ALU1 TOOLING:

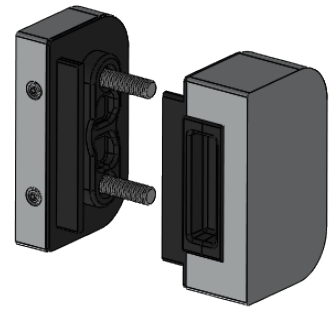
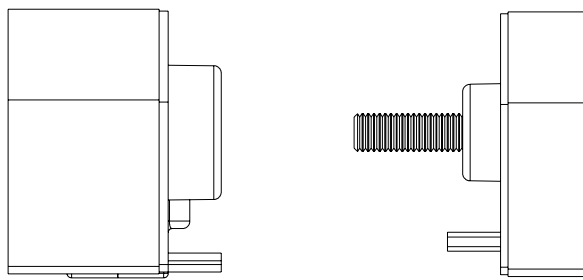
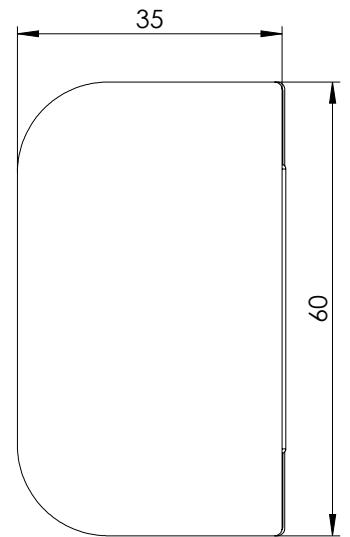
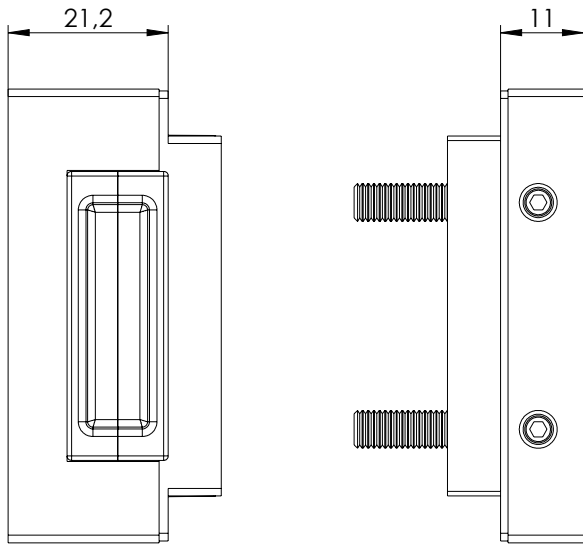


OBRÓBKA POD ZACZEP ALU2 | ALU2 TOOLING:

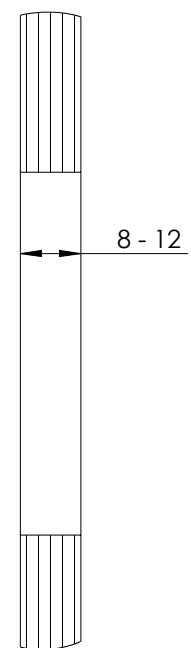
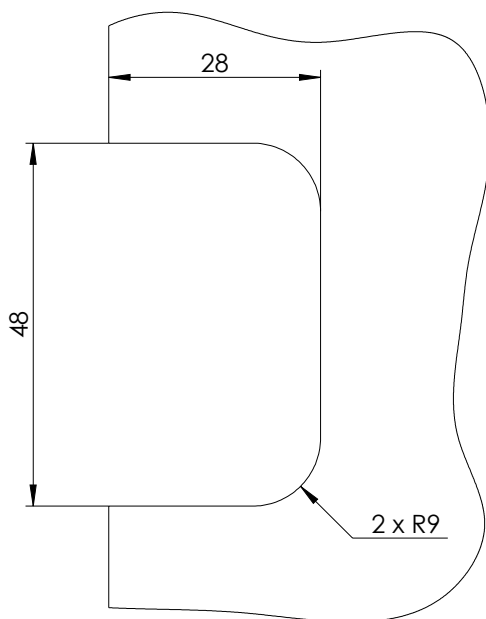


ZACZEP OŚCIEŻNICY TAF1 | LATCH DOOR FRAME TAF1

ZACZEP OŚCIEŻNICY TAF1 | DOOR FRAME LATCH TAF1

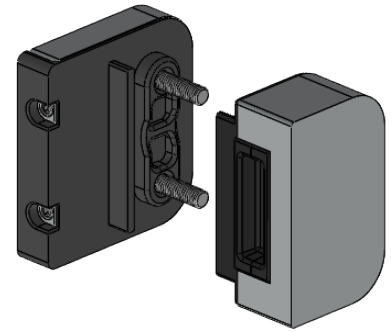
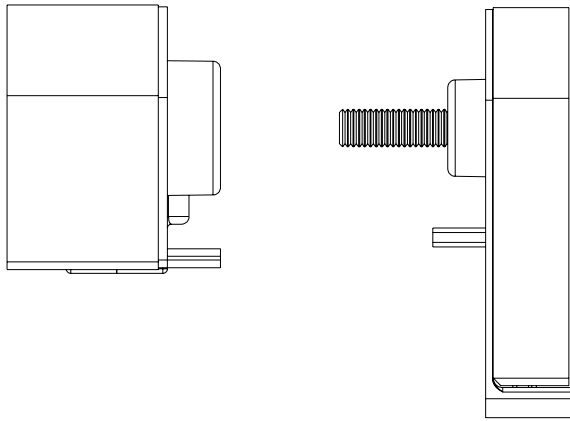
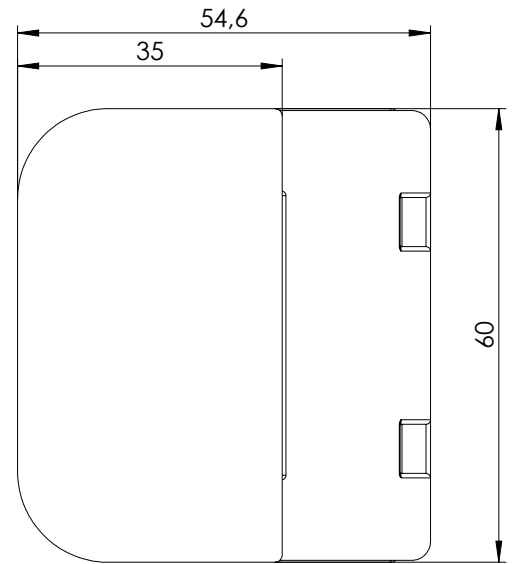
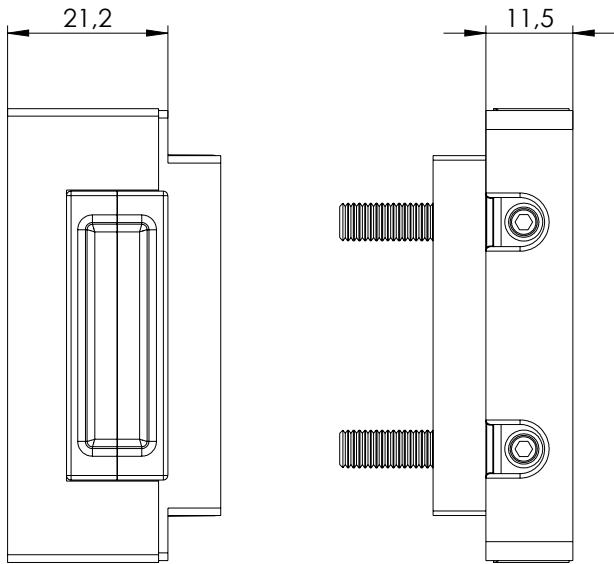


OBRÓBKA POD ZACZEP TAF1 | TAF1 TOOLING:

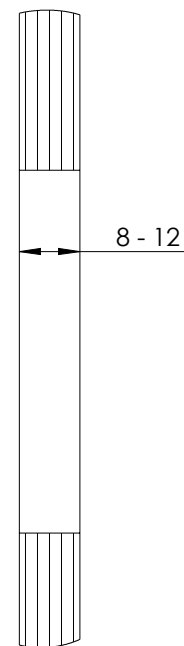
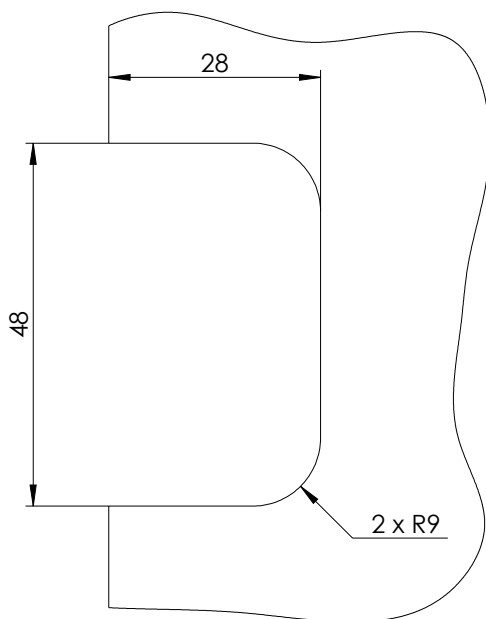


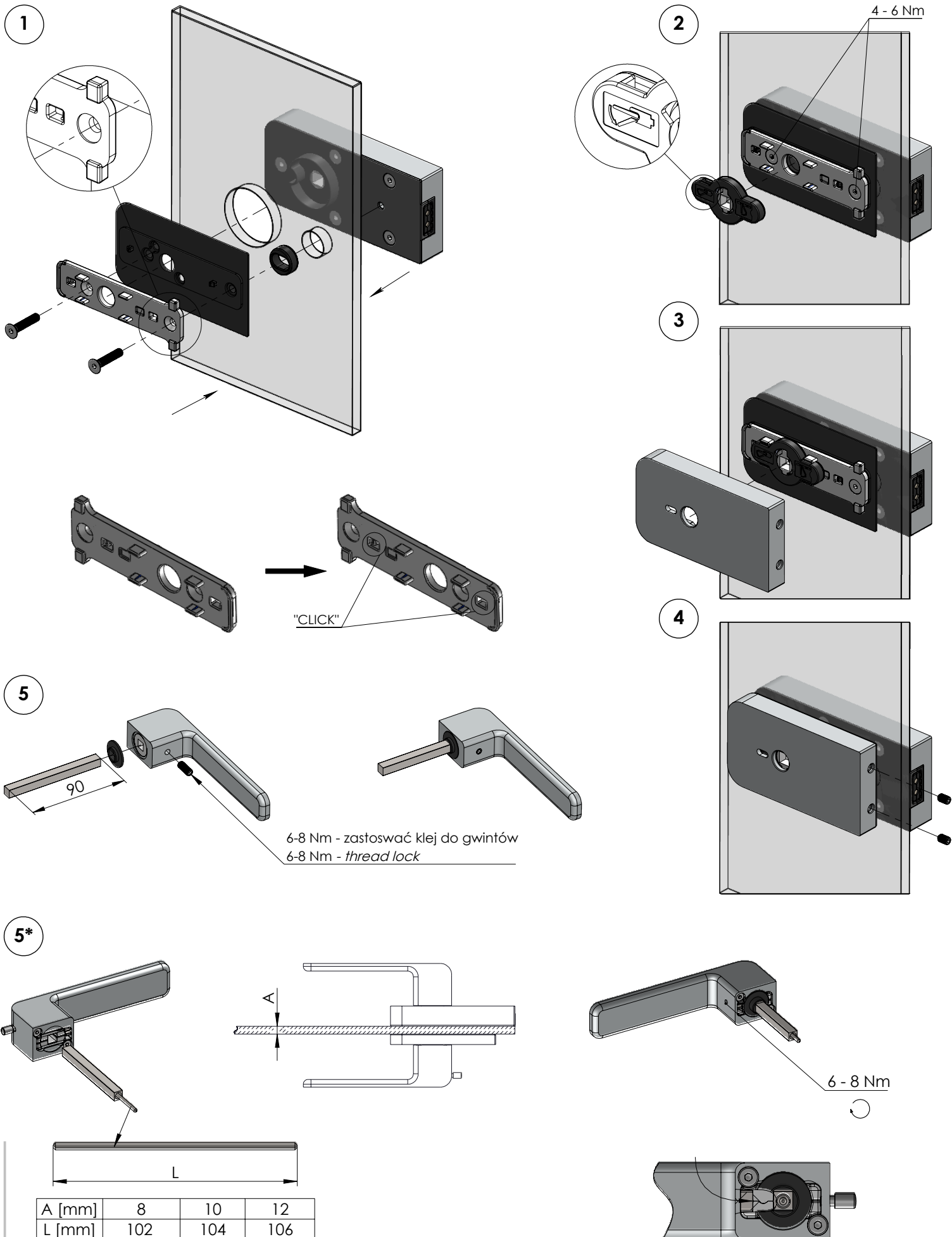
ZACZEP OŚCIEŻNICY TAF2 | LATCH DOOR FRAME TAF2

ZACZEP OŚCIEŻNICY TAF2 | DOOR FRAME LATCH TAF2



OBRÓBKA POD ZACZEP TAF2 | TAF2 TOOLING:



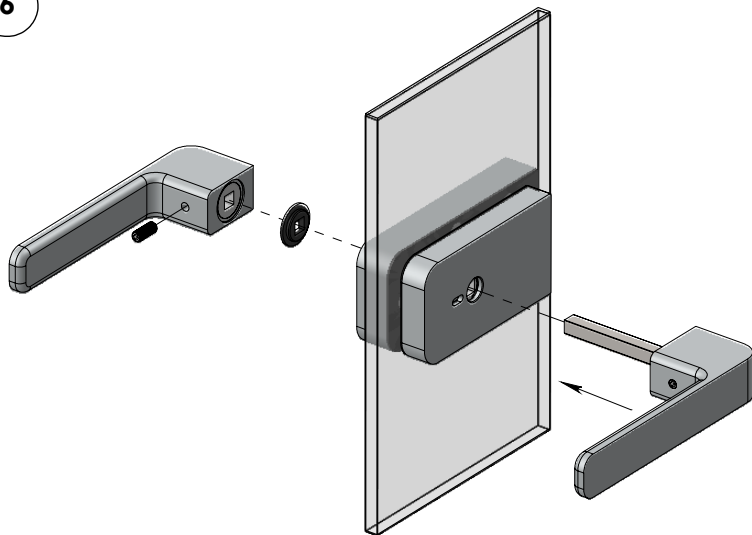


* DLA KLAMKI Z BLOKADĄ B1

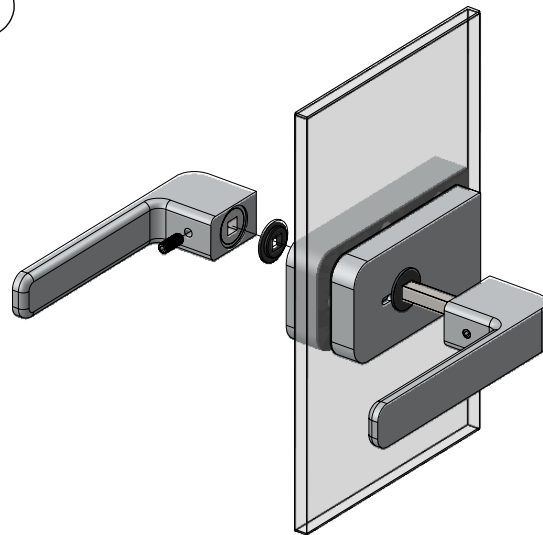
* STEPS FOR HANDLE WITH BLOCKADE B1



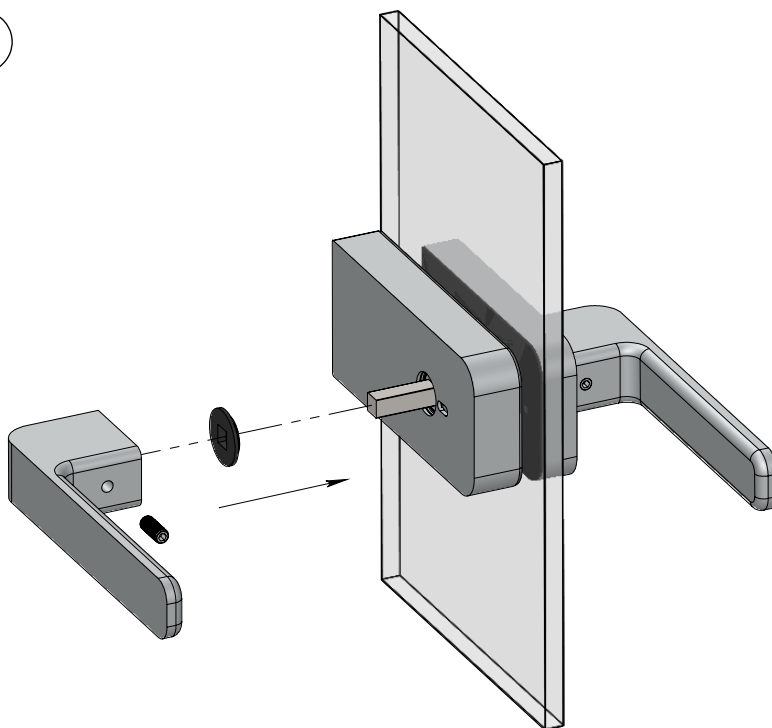
6



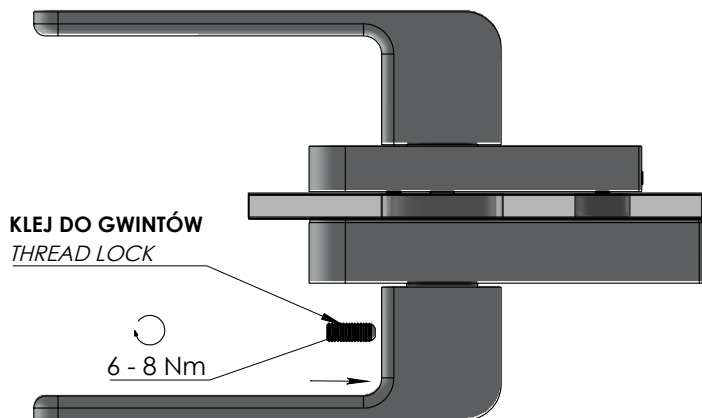
7



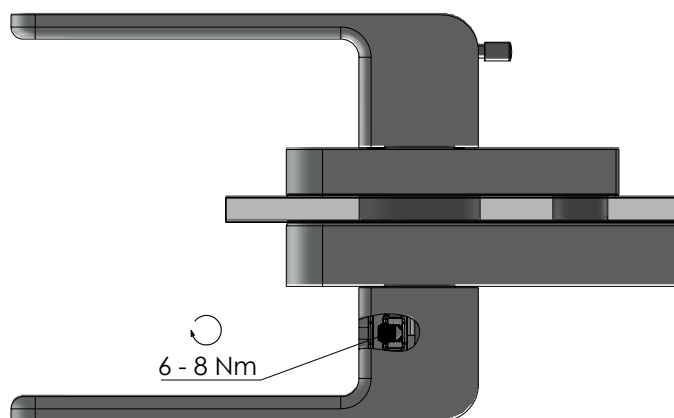
8



9



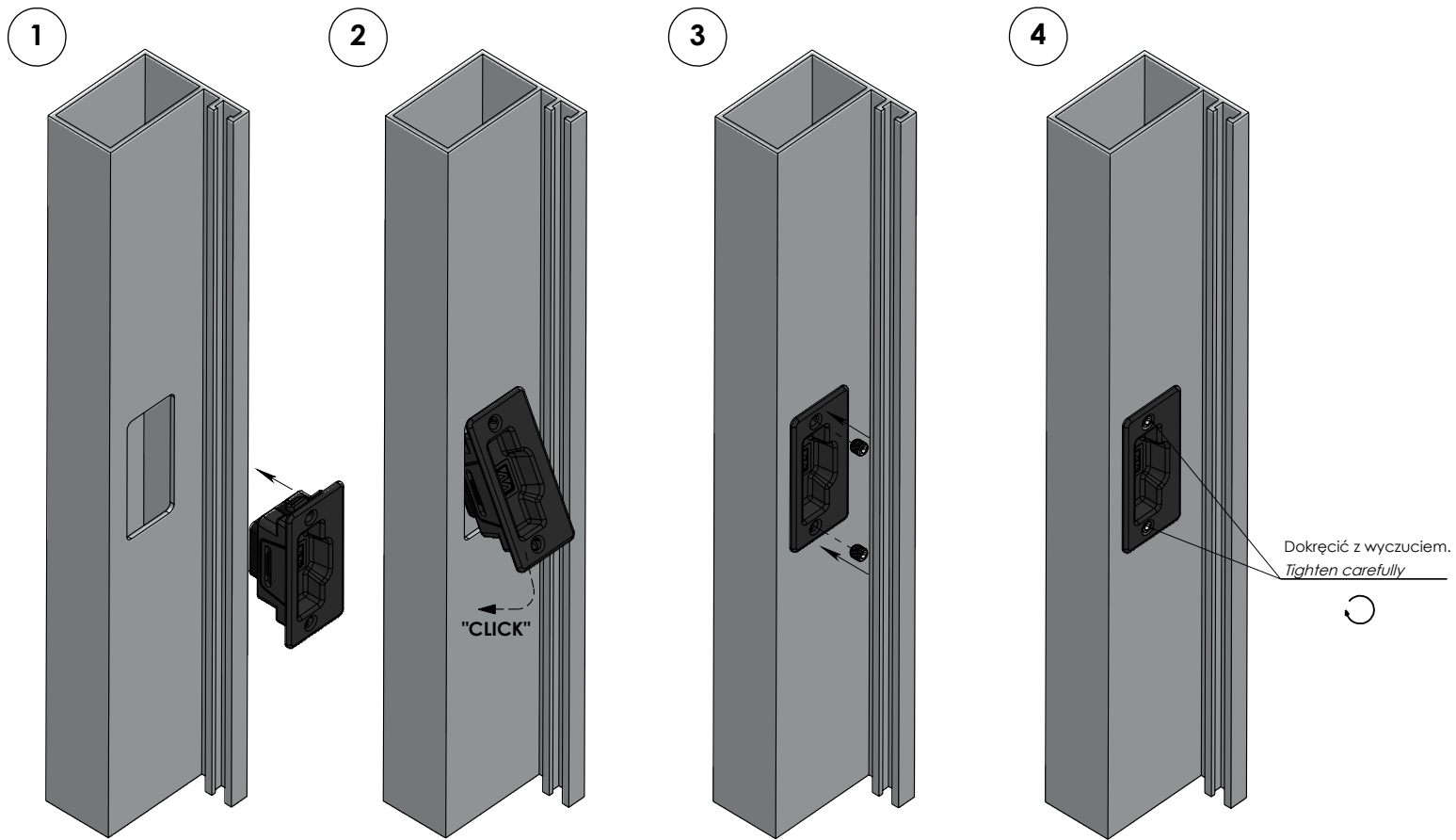
9*



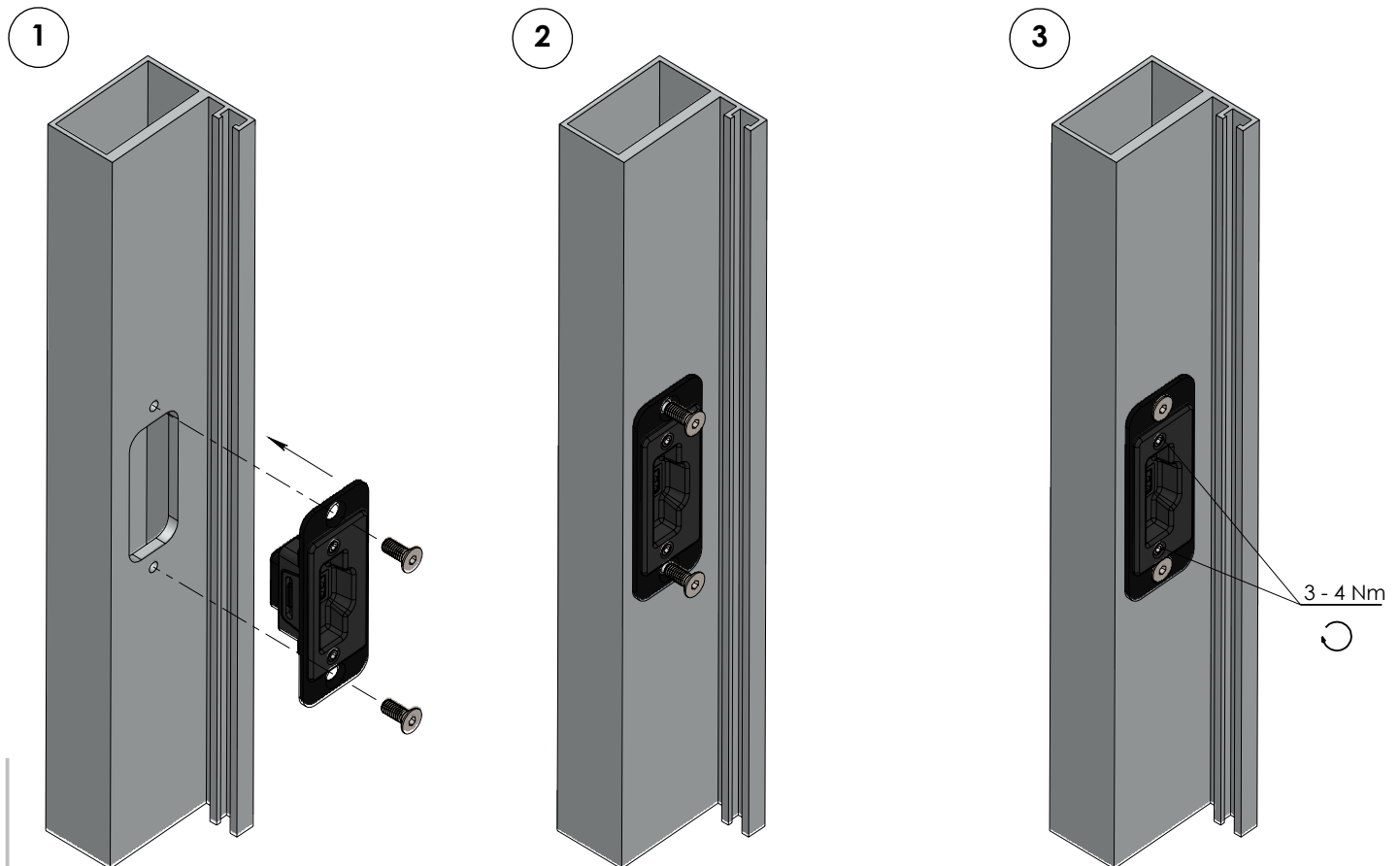
* DLA KLAMKI Z BLOKADĄ B1
* STEPS FOR HANDLE WITH BLOCKADE B1

MONTAŻ ZACZEPU OŚCIEŻNICY KLAMKI MAGNETYCZNEJ | INSTALLATION OF THE DOOR FRAME LATCH

ZACZEP ALU1 | LATCH ALU1



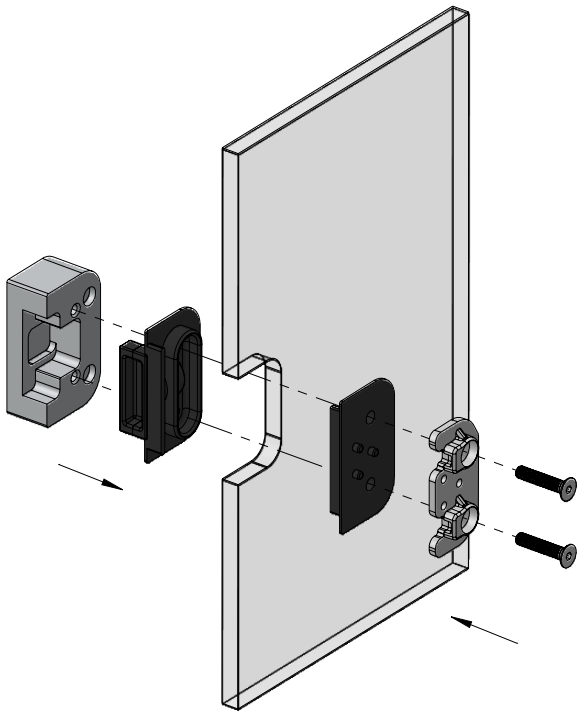
ZACZEP ALU2 | LATCH ALU2



MONTAŻ ZACZEPU OŚCIEŻNICY KLAMKI MAGNETYCZNEJ | INSTALLATION OF THE DOOR FRAME LATCH

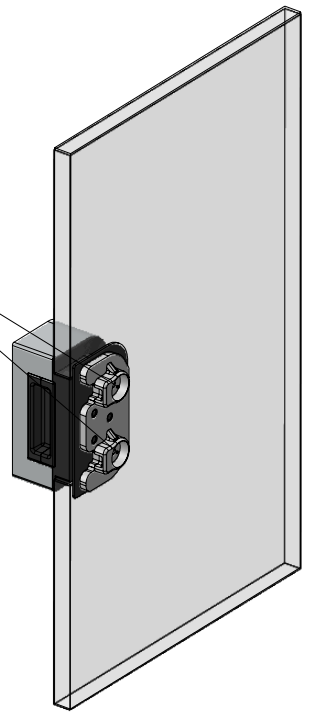
ZACZEP TAF1 | LATCH TAF1

1

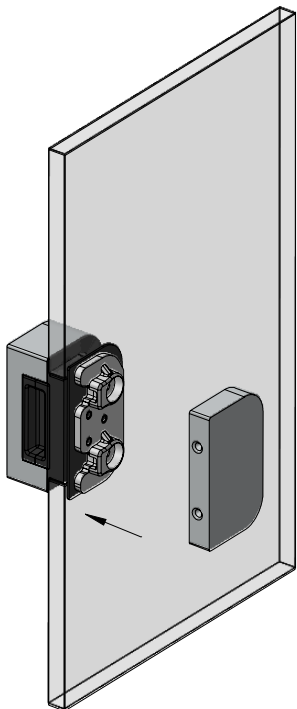


2

Dokręcić z wyczuciem.
Tighten carefully

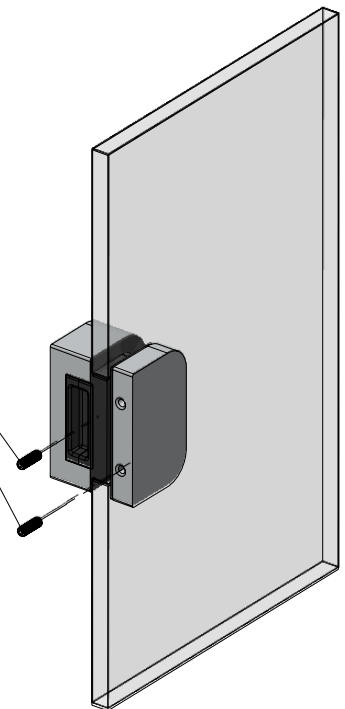


3



4

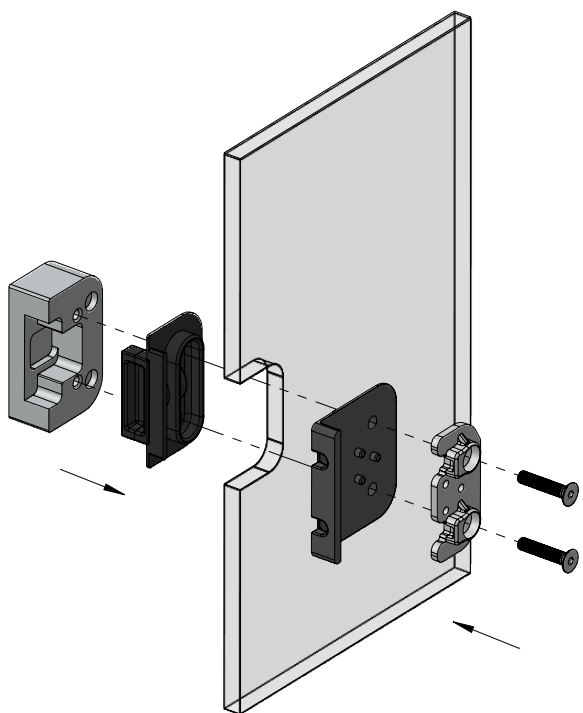
Dokręcić z wyczuciem.
Tighten carefully



MONTAŻ ZACZEPU OŚCIEŻNICY KLAMKI MAGNETYCZNEJ | INSTALLATION OF THE DOOR FRAME LATCH

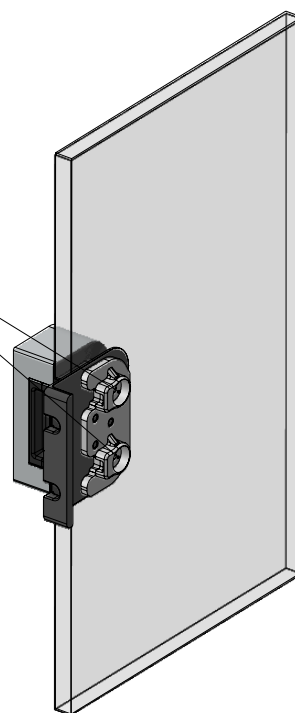
ZACZEP TAF2 | LATCH TAF2

1

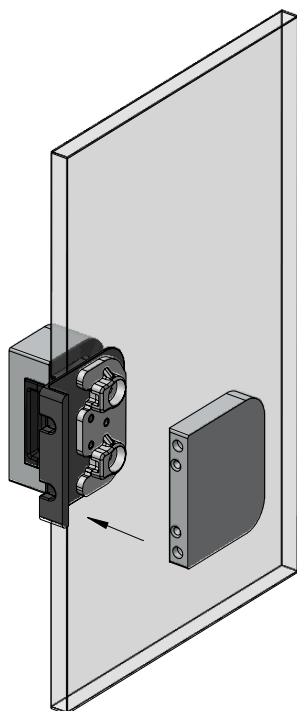


2

Dokręcić z wyczuciem.
Tighten carefully



3



4

Dokręcić z wyczuciem.
Tighten carefully

